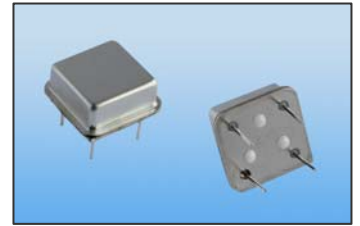
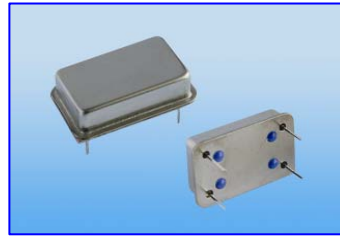


## 专用时钟晶体振荡器

### 产品特点

- 具有良好的抗振性、可靠性
- 产品体积小、重量轻
- 工作温度宽
- 封装形式电阻焊
- 质量等级：军标线



### 技术指标

型号	标称频率 MHz	工作温度 ℃	总频差 $\times 10^{-6}$	负载	输出 波形	电源 电压 V	外形 mm	企军标编号	质量 等级
ZA502	3.200	-55~105	$\pm 25$	TTL	方波	5	21.8 × 13.2 × 6 图 1	Q/LRP20008B-2008	B (军级)
								ZZR-Q/LRP20036-2006	军标线
ZA509	30.000	-55~125	$\pm 30$	CMOS	方波	5		Q/LRP20024-2003	B (军级)
ZA514	14.7456	-55~125	$\pm 65$	CMOS	方波	5		Q/LHY20035-2006	B (军级)
ZA515	36.864 40.000	-55~125	$\pm 65$	CMOS	方波	5		Q/LHY20039-2006	B (军级)
ZA521-3	50.000	-55~125	$\pm 50$	CMOS	方波	5	13.2 × 13.2 × 7.5 图 2	Q/LHY20051-2006	B (军级)
ZA524-6	19.6608	-55~105	$\pm 40$	CMOS	方波	3.3		Q/LHY20051-2006	B (军级)
ZA524-10	20.000	-55~125	$\pm 50$	CMOS	方波	3.3		Q/LHY20051-2006	B (军级)
ZA533-6	5.000	-55~125	$\pm 50$	CMOS	方波	5		Q/LHY20051-2006	B (军级)
ZA534-2	25.000	-55~105	$\pm 50$	CMOS	方波	5		Q/LHY20051-2006	B (军级)
ZA535	16.000	-55~85	$\pm 50$	CMOS	方波	5	13.2 × 13.2 × 7.5 图 2	Q/LHY20051-2006	B (军级)
ZA535-1	16.000	-55~105	$\pm 50$	CMOS	方波	5		Q/LHY20051-2006	B (军级)
ZA551	22.1184	-40~85	$\pm 30$	CMOS	方波	5		Q/LHY20080-2009	B (军级)
PX0-1B	10/20.000	-55~85	$\pm 50$	CMOS	方波	5		Q/LHY20051-2006	B (军级)
PX0-2B	40/60.000	-55~85	$\pm 50$	CMOS	方波	5		Q/LHY20051-2006	B (军级)
ZWB-3	40.000	-55~85	$\pm 10$	CMOS	方波	5	21.8 × 13.2 × 6 图 1	Q/LHY20051-2006	B (军级)

备注：

- 1、产品标志：厂标、型号、标称频率、批号、编号；
- 2、产品详细技术指标可按用户要求订制；
- 3、产品检测环境条件按详细规范或用户要求进行。

订货： ZAXXX-XMHz-XXXX

型号 \_\_\_\_\_

频率 \_\_\_\_\_

工作温度范围 \_\_\_\_\_

基准温度初始精度 \_\_\_\_\_

频率温度稳定性 \_\_\_\_\_

电源电压 \_\_\_\_\_

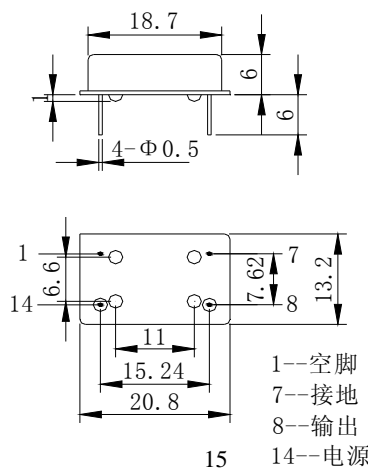
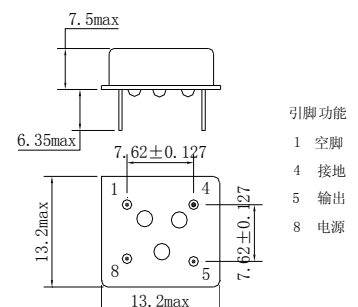


图 2



引脚功能

1 空脚

4 接地

5 输出

8 电源

15 1--空脚  
7--接地  
8--输出  
14--电源